

# CONTRERA

## tecnologia em armados

- Carrinhos para Supermercado
- Carros para Abastecimento
- Cestas e Cestos
- Displays e Expositores
- Acessórios para Gôndolas

# Catálogo de Produtos



**CONTRERA**  
tecnologia em armados

**CONTRERA**  
tecnologia em aramados



# Tradição em inovar



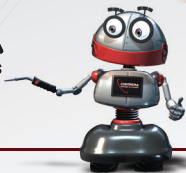
Instalada em Cafelândia, no interior de São Paulo, em uma área de 4.000 m<sup>2</sup>, a Contrera Indústria e Comércio desenvolve projetos personalizados em aramados, chaparia e comunicação visual, com produtos e serviços que vão ao encontro das necessidades de cada cliente.

Para isso, conta com uma equipe de engenharia e desenho técnico capacitada, além de modernos equipamentos, capazes de oferecer soluções estratégicas com garantia de qualidade em todos os produtos e serviços prestados.

Com frota própria e mais de 25 anos de experiência no ramo de aramados e em toda linha supermercadista, a Contrera trabalha com grande estoque de matérias-primas e em parceria com os melhores fornecedores, para atendimento imediato aos pedidos de fabricação, o que garante seu diferencial competitivo no mercado.

Os produtos fabricados passam por rigorosa inspeção de qualidade, com teste de impacto, medidor de camada, análise dos banhos de fosfato de zinco e controle dos resíduos do tratamento de efluentes, entre outros procedimentos.

Tudo isso proporciona segurança, precisão e durabilidade aos produtos e demonstra o extremo cuidado que a Contrera tem com seus clientes, do pedido à entrega de cada encomenda, visando sempre a excelência no atendimento e na execução de seus projetos.



# Carrinhos para Supermercado



Tamanhos disponíveis: **• 90 LITROS**

DIMENSÕES (EM MM)			
REF.	COMP.	LARG.	ALT.
000003	800	500	1000

Tamanhos disponíveis:

**• 180 LITROS**

DIMENSÕES (EM MM)				
REF.	COMP.	LARG.	ALT.	OBSERVAÇÕES
000038	950	530	1040	-
000039	950	530	1040	COM PORTA BEBÊ
000050	950	530	1040	BEBÊ CONFORTO



Tamanhos disponíveis: **• 200 LITROS**

DIMENSÕES (EM MM)			
REF.	COMP.	LARG.	ALT.
104810	1100	730	960



Todos os modelos de carrinhos possuem perfil plástico com 5 opções de cores (vermelho, azul, verde, laranja e amarelo) e cabo personalizado com a logomarca.

# Carrinho com 2 Cestas Fixas

Tamanhos disponíveis:

• **90 LITROS**

• **120 LITROS**

DIMENSÕES (EM MM)			
REF.	COMP.	LARG.	ALT.
000028	800	500	1000

DIMENSÕES (EM MM)			
REF.	COMP.	LARG.	ALT.
000032	900	550	1040



Todos os modelos de carrinhos possuem perfil plástico com 5 opções de cores (vermelho, azul, verde, laranja e amarelo) e cabo personalizado com a logomarca).



# Carros para Abastecimento

## Abastecedor de Gôndolas



DIMENSÕES (EM MM)			
REF.	COMP.	LARG.	ALT.
101917	1000	610	1040

## Tartaruga



DIMENSÕES (EM MM)			
REF.	COMP.	LARGURA	ALTURA
103875	600	400	130

## Entregador



DIMENSÕES (EM MM)				
REF.	COMP.	LARGURA	ALTURA	OBSERVAÇÃO
102279	530	520	1070	2 RODAS 9"
104829	530	520	1070	2 RODAS 8" PNEUMÁTICAS

## Bandeja c/ Escada p/ Atacado



DIMENSÕES (EM MM)			
REF.	COMP.	LARGURA	ALTURA
105072	1610	560	1075

# Carros para Abastecimento

## Prancha

DIMENSÕES (EM MM)			
REF.	COMP.	LARG.	ALT.
105273	1386	692	892



Cuba

## Plataforma

DIMENSÕES (EM MM)			
REF.	COMP.	LARG.	ALT.
102256	1000	610	1020



Armazém



DIMENSÕES (EM MM)			
REF.	COMP.	LARG.	ALT.
101783	960	600	980



ESPECIFICAÇÕES (EM MM)			
REF.	BASE	CAP. DE CARGA	OBSERVAÇÃO
102025	370 X 250	100 KG	2 RODAS DE 9"
103353	370 X 250	100 KG	2 RODAS DE 8" PNEUMÁTICAS



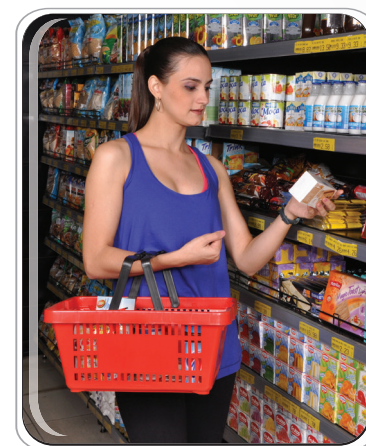
## Aramada

DIMENSÕES (EM MM)			
REF.	COMP.	LARG.	ALT.
101899	450	300	170



## Plástica

DIMENSÕES (EM MM)			
REF.	COMP.	LARG.	ALT.
101748	446	298	206



### CORES DISPONÍVEIS



## Suporte Lateral para Cestas

DIMENSÕES (EM MM)				
REF.	COMP.	LARG.	ALT.	OBSERVAÇÃO
104836	450	475	1000	ARAMADA
101742	460	475	1000	PLÁSTICA C/ ALÇA DE FERRO



## Display Lateral C1/C4



DIMENSÕES (EM MM)			
REF.	COMPRIMENTO	LARGURA	ALTURA
102142	500	350	1400
101753	500	450	1400

## Display Giratório com 4 Cestos



DIMENSÕES (EM MM)			ACABAMENTO
REF.	DIÂMETRO	ALTURA	
105084	600	1200	PINTADO



## Cesto de Ofertas

DIMENSÕES (EM MM)			
REF.	COMP.	LARGURA	ALTURA
104067	900	900	910



## Banca de Ofertas

DIMENSÕES (EM MM)			
REF.	COMP.	LARGURA	ALTURA
102300	700	700	820





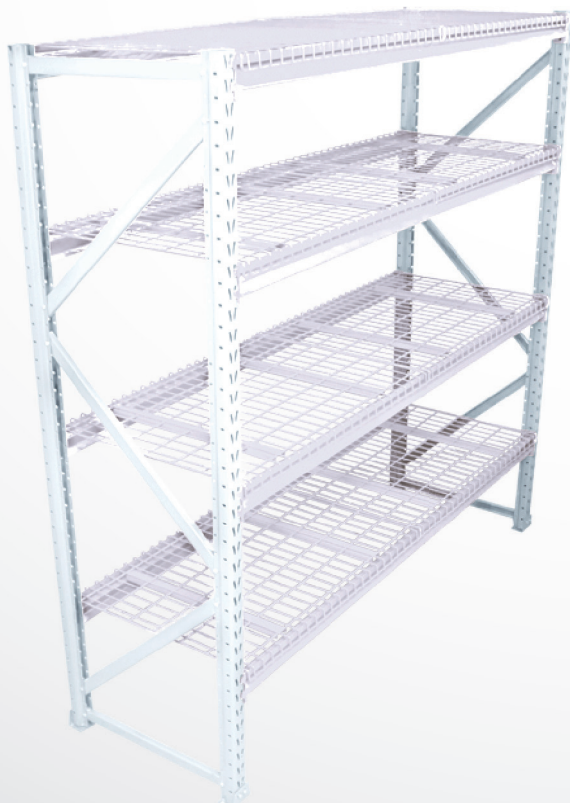
## Expositor de Hortifruti

DIMENSÕES (EM MM)				
REF.	COMP.	LARGURA	ALTURA	OBSERVAÇÃO
105001	1500	1650	1117	16 CAIXAS
104777	1500	2750	1192	20 CAIXAS



## Estante Aramada

DIMENSÕES (EM MM)			
REF.	COMP.	LARGURA	ALTURA
106031	900	500	1800
106032	400	400	1500



## Mini Porta Pallet Inicial

DIMENSÕES (EM MM)			
REF.	COMP.	LARGURA	ALTURA
104435	1200	600	2000
104436	1200	600	2000
102205	1800	600	2000
102575	1800	600	2000

\*CARGA SUPORTADA 2000 KG



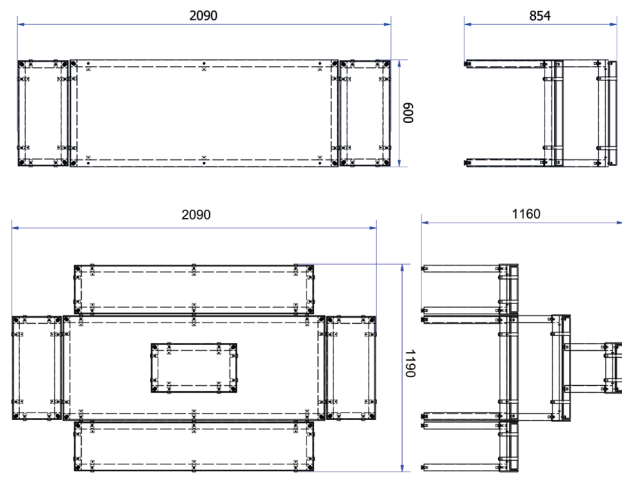
## Check Stand com Carenagem Luxo

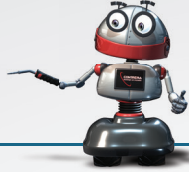
DIMENSÕES (EM MM)			
REF.	COMP.	LARGURA	ALTURA
101874	1050	420	1300



## Mesa de Valorização

DIMENSÕES (EM MM)			
REF.	COMP.	LARGURA	ALTURA
106010	2060	1760	1195
106018	2090	1190	1160





## Barra Carga Pesada



DIMENSÕES (EM MM)		
REF.	COMP.	OBSERVAÇÃO.
104856	1000	REGULÁVEL
104852	1000	REGULÁVEL
104860	1300	FIXA
104854	1300	FIXA

## Cesto Frente Reto



DIMENSÕES (EM MM)			
REF.	COMP.	PROF.	ALT.
104862	1000	300	250
104864	1000	400	250
104866	1300	300	250
104868	1300	400	250

## Gancho Carga Pesada Espeto

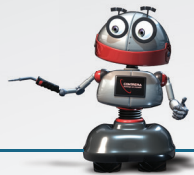


DIMENSÕES (EM MM)			
REF.	COMP.	OBSERVAÇÃO.	BITOLA Ø
102283	300	-	6
102837	300	C/ PORTA ETIQUETA CRISTAL	6
101839	350	-	6
102437	350	C/ PORTA ETIQUETA CRISTAL	6
101709	400	-	6
102032	400	C/ PORTA ETIQUETA CRISTAL	6
102435	400	-	8
102438	400	C/ PORTA ETIQUETA CRISTAL	8

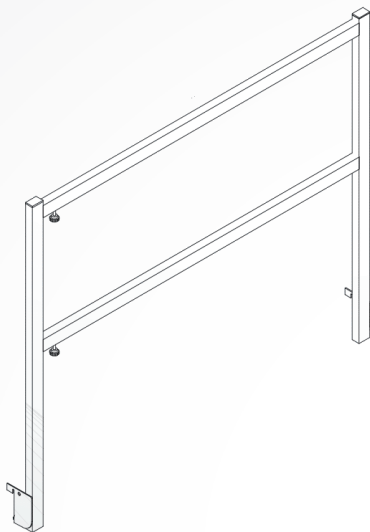
## Divisão Cesto



DIMENSÕES (EM MM)		
REF.	COMP.	LARG.
104698	300	250
104699	400	250

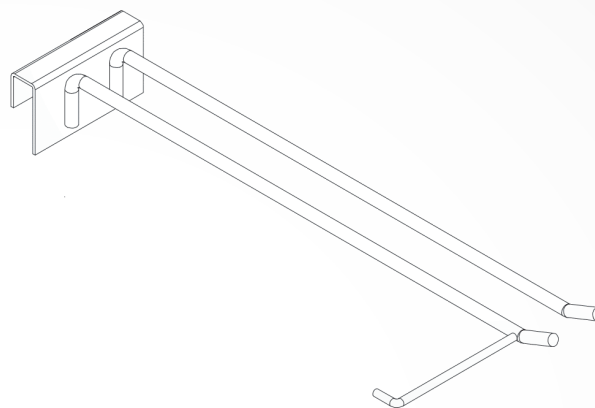


## Prolongador Vassoureiro Regulável para Coluna de Gôndola



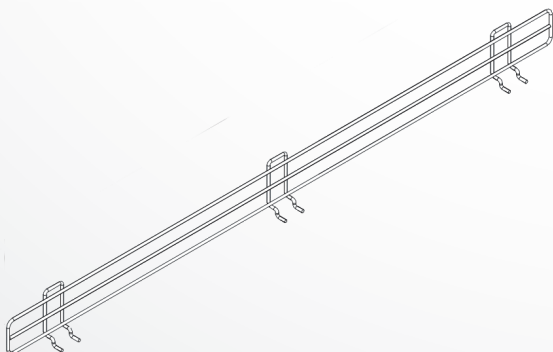
DIMENSÕES (EM MM)			
REF.	COMP.	ALTURA	TUBO.
104900	1000	800	20x30
104901	1300	800	20x30

## Gancho Vassoureiro com Porta-Etiqueta



DIMENSÕES (EM MM)	
REF.	COMP.
104900	1000
104901	1300

## Anteparo Frontal para Bandejas de Gôndolas



DIMENSÕES (EM MM)		
REF.	LARGURA	ALTURA
102490	1000	45
102744	1300	45



[www.contrera.com.br](http://www.contrera.com.br)

TELEFONES/WHATSAPP (14) 3554-9101 / 3554-9102  
[novosnegocios@contrera.com.br](mailto:novosnegocios@contrera.com.br)

